

補助散水栓・2号消火栓

INDOOR HYDRANT BOX

DB3-H1 2段・併設型・1枚扉



H1150×W600×D230

内部格納状態



内部格納品
25Aユニット×1
65Aバルブ×1

施工例 (SUS製ヘアライン仕上げ)



DB3-T2Sh 2段・単独型・1枚扉・消火器スペース付



H1000×W900×D200

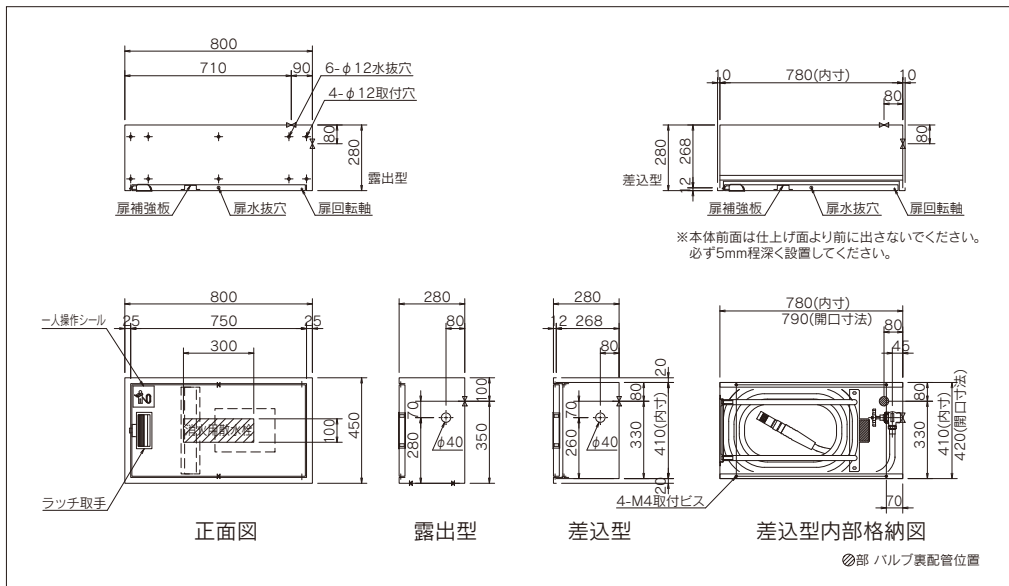
内部格納状態



内部格納品
25Aユニット
※消火器は別売

DB3Y-T1 1段・単独・ロータイプ

施工例 (補助散水栓)



※上記図面寸法は標準図を示す。
※記載事項は予告なく変更することがありますので、ご了承ください。